



SETTORI DI IMPIEGO

- › Industria meccanica, ceramica, alimentare
- › In abbinamento a macchine utensili per la lavorazione del legno, della carta, dei metalli, di alimenti e altre applicazioni dove si generano polveri e trucioli

CARATTERISTICHE TECNICHE

- › Aspiratore compatto ad alte prestazioni
- › Costruzione robusta in lamiera di acciaio al carbonio saldata e verniciata RAL 5015
- › Stadio di filtrazione con cartucce filtranti ad alta efficienza
- › Aspiratore ad alta portata (fino a 3000 m³/h) e pressione media
- › Bidone di raccolta degli inquinanti ad alta capienza (170 litri)
- › Sistema di sgancio rapido del bidone di raccolta
- › Range di potenze da 2,2 a 7,5 KW
- › Ruote di grandi dimensioni di cui due pivotanti e con freno per spostare velocemente la macchina
- › Pulizia ad aria compressa in controcorrente
- › Possibilità di personalizzare la macchina per i costruttori di macchine utensili
- › Design Made in Italy

AREAS OF USE

- › Mechanical industry, ceramic industry, food industry
- › In combination with machine tools for working of wood, paper, metal, food and other types of applications where it is generating dust and chips

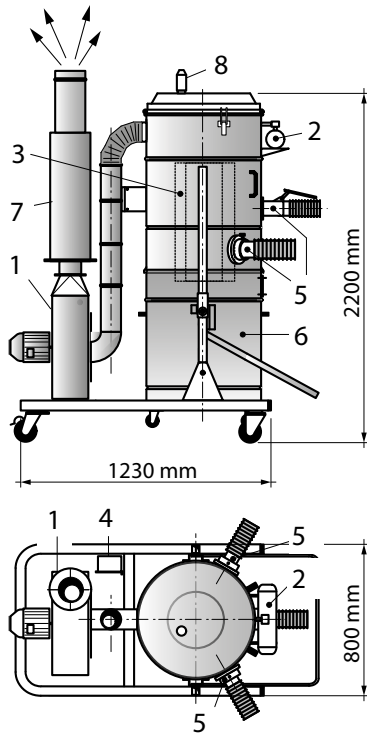
TECHNICAL FEATURES

- › Compact dust extractor with high-performance
- › Heavy construction in carbon steel welded and painted RAL 5015
- › Filtration stage with high efficiency cartridge filters
- › Centrifugal fan with high flowrate (up to 3000 m³/h) and medium pressure
- › High capacity collection bin (170 liters)
- › Collection bin with quick release system
- › Power range from 2.2 to 7.5 kW
- › Possibility to customize the machine for CNC machine manufacturers
- › Large wheels, two swiveling with brake, to quickly move the machine
- › Pulse Jet cleaning system to restore the characteristics of the filter
- › Design Made in Italy

DATI TECNICI | TECHNICAL DETAILS

Modello Model	Potenza Power kW (2800 rpm)	Filtri Filters n	Dimensione filtri Filters dimensions	Portata massima Max flowrate m ³ /h	ΔP max mm H ₂ O	Tipo di pulizia Cleaning system
TM H 4-3	2,2	4 cartucce (poliestere) 4 cartridges (polyester)	Ø 218, ht. 1000	1500	300	automatica, ad aria Jet Pulse
TM H 4-4	3		Ø 218, ht. 1000	1750	350	
TM H 4-55	4		Ø 218, ht. 1000	2000	380	
TM H 4-75	5,5		Ø 218, ht. 1000	2250	400	
TM H 4-10	7,5		Ø 218, ht. 1000	2500	500	

FUNZIONAMENTO | OPERATING



1. Ventilatore centrifugo
Centrifugal fan
2. Polmone aria compressa
Air compressed tank
3. Cartucce filtranti
Cartridge filters
4. Quadro elettrico di comando
Control panel
5. Bocca di aspirazione
Air inlet
6. Secchiello di raccolta con sgancio rapido (capacità ~ lt. 170)
Collection bin with quick release (capacity 170 liters)
7. Silenziatore sulla bocca di uscita
Air outlet with silencer
8. Valvola di sovrappressione
Over-pressure valve

RICAMBI | SPARE PARTS

Codice Code	Descrizione	Description
RU0/FTM	Ruote gomma con freno ø 200 mm	Wheel with brake ø 200 mm
CART/P218/10	Cartuccia poliestere a 3 ganci ø 218 x 1000 mm	Polyester cartridge with 3 hooks ø 218 x 1000 mm
EV3/4	Elettrovalvola 3/4" filettata	3/4" electrovalve
GC6P	Centralina elettronica per gestione pulizia	Timer to manage automatic cleaning