

# Automata fatüzelésű kazán

## Az új T4 - A jövő megérkezett



- Teljesen automata
- Masszív
- Biztonságos
- Rendszerbe illeszthető
- Mindenevő

### Fűtéstechnika

- Automata fa- és biomassza tüzelésű kazánok
- Forgácssilók
- Tüzelőanyag mozgató, adagoló berendezések

### Hulladékhasznosítás

- Aprítógépek
- Brikettáló berendezések
- Pelletgyártó technológiák

### Légtechnika

- Por- és forgácselszívó berendezések
- Ventilátorok
- Zsákos szűrők
- Közbenső szűrők
- Silószűrők
- Szűrőházak
- Csőkapcsoló bilincsek gyártása

### Felületkezelő berendezések

- Száraz festékködelszívó-falak
- Padlószívó rendszerek
- Vizes festékködelszívó-falak
- Víztisztító berendezések
- Légkezelő berendezések



# NESTRO

## Teljesen automata

Minden folyamat teljesen automatikusan működik az energiatakarékos meghajtások és az elektronikus vezérlés által. Ez energiatakarékos, kényelmes és környezettudatos fűtést jelent.

## Villamosan előszerelt

Problémamentes, költségtakarékos telepítés és egyszerű villamos bekötés garantált plusz anyagköltségek nélkül.

## Biztonságos

A masszív felépítés és az átgondolt műszaki részletek miatt hibák szinte nem is jelentkeznek.

A füstgázventillátor nem csak elszívja az égésterméket, hanem gondoskodik arról is, hogy a kéményen át, megfelelően eltávozzon. Az tüztérben lévő állandó nyomásfelügyelet, az egyedi forgócellás adagoló és a hőmérsékletellenőrzés a tüzelőanyag-tárolótérben együtt gondoskodnak a legmagasabb szintű üzembiztonságról.

## Rendszerbe illeszthető

Radiátoros fűtés, padlófűtés, falfűtés, használati melegvíztároló, fűtési puffertároló, egymástól független fűtési körök, vagy más rendszerekkel kombinálva; a T4 vezérlése mindenre képes. A moduláris rendszer bármikor bővíthető. Minden alkotóelem tökéletesen egymáshoz lett tervezve a maximális komfort és minimális energiaszükséglet érdekében.

## Mindenevő

Mindegy, hogy apríték, forgács vagy pellet, száraz vagy nedves, az új T4 bármely tüzelőanyagra egy pár gombnyomást követően automatikusan átáll.

## Okos megoldások, átgondolt belső kialakítás

### A Hőcserélő

A többhuzamú hőcserélő nagy fűtőfelülettel és beépített turbulátorokkal gondoskodik a legjobb hőátadásról. Az álló hőcserélő jó öntisztítását kiegészítendő, a turbulátorok egy elektromotoros meghajtás által rendszeresen mozognak, ezáltal biztosított az automatikusan tisztítás

### A tüztér

Az új konstrukciójú, magas hőmérsékletű örvény-égéstér a turbó légfúvókával és az automata billenő rostéllyal garantálja minden tüzelőanyag tökéletes elégetését. Az égés és a hőcserélés precíz elválasztása garantálja, hogy a kazán akár 40%-os víztartalmú anyagot is gond nélkül eléget. Mindegy, hogy apríték, forgács, vagy pellet, száraz vagy nedves a T4 egy pár gombnyomást követően beállítja önmagát.

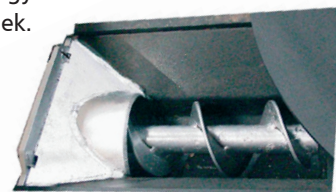


### Optimális szállítócsatorna

A csatorna trapéz formája megakadályozza a kitérőcsiga eltömődését. Megkönnyíti, és ezzel energiatakarékosá teszi a kitérőlést.

### Vágóél

A csiga végén kialakított vágóél segítségével a nagyobb darabok is összetörnek.



### Az automata billenő rostély

A T4 egy újszerű rostélytechnikával szerelt. A rázó-billenő rostély garantálja, hogy a hamu és csak a hamu automatikusan a hamutérbe hullik, ahonnan a hamucsiga segítségével a hamutárolóba kerül.

### Automatikus tisztítás és hamukitárolás

A kazán bekapcsolása után minden automatikusan történik. A gyújtástól kezdve a hőcserélő tisztításán keresztül az égéstérből való hamukitárolásig. A T4 maximális kényelmet nyújt a fatüzeléshez.

### A Lamdatronic szabályozás

Az egyedülálló moduláris szabályozási koncepcióval a T4 több lépéssel megelőzte a korát. A tökéletes tüzelésszabályozás mellett az automatikus beállítás a különböző tüzelőanyagfajtához és a különböző fűtési körök időjárásfüggő szabályozása precíz vezérlést tesz lehetővé a különböző energiátárolási rendszerek között.

Minden információ és beállítási adat modemen és PC-n keresztül is lekérdezhető és megváltoztatható. A számítógép felügyeli a kazánt és információkat küld a digitális egységen vagy a PC-n keresztül közvetlenül az irodájába vagy a lakásába.

# Flexibilis rendszermegoldás - minden egy kézből

## Ilyen egyszerűen jut a fa a kazánig:

A megbízható tüzelőanyag továbbító rendszer fontos követelmény a komfortos üzemeltetés érdekében. A Nestro minden esetben megbízható rendszert kínál, amivel a tüzelőanyag-adagolás problémamentesen megoldható. Egy ilyen faapríték-tüzelésű rendszer kiépítéséhez nincs szükség nagy építészeti beruházásra. Természetesen e tüzelőanyag továbbító rendszer üzemeltetéséhez is csekély energiafelhasználás szükséges.

## Speciális csigakialakítás

A felül nyitott szállítócsiga megakadályozza a „boltozódást” és lehetővé teszi nagyobb darabok továbbítását is.

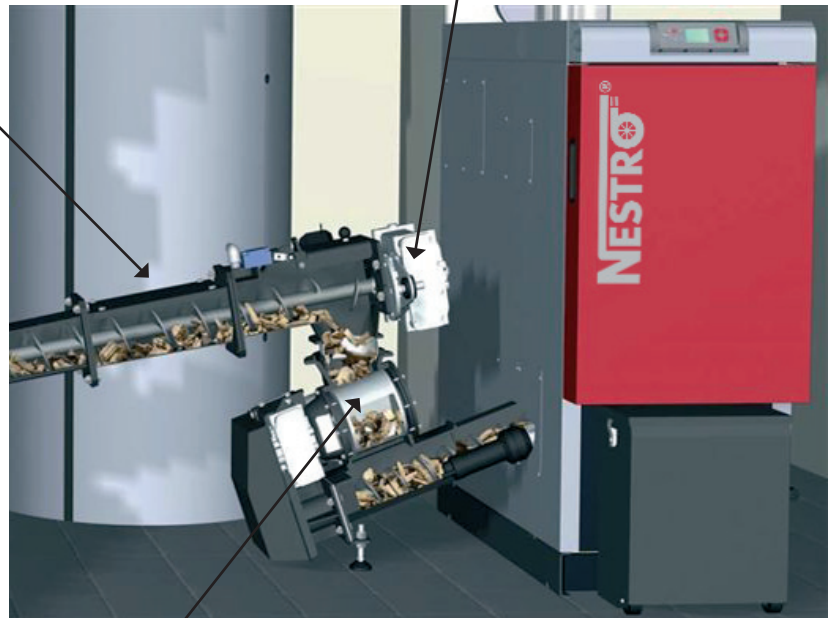


## A Nestro karos bolygatója:

Évtizedes tapasztalat minden részletben!

## Erőteljes meghajtás

Homlokoldali meghajtás nyomtatéktámasszal



## Bevizsgált tűzvédelem

Az felülvizsgált tűzvédelmi visszacsapószelep a lehető legnagyobb biztonságot garantálja

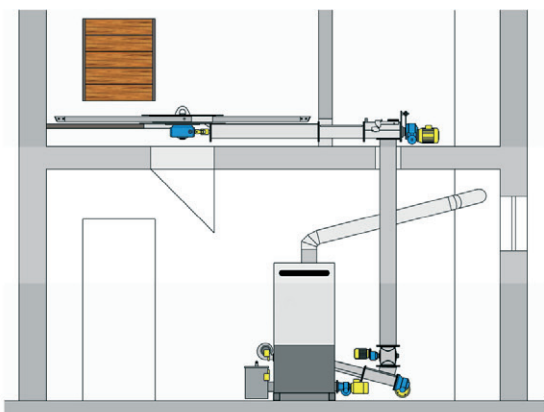
# Optimális energiafelhasználás a Nestro-tól

## Néhány példa a sokféle felépítési lehetőségből

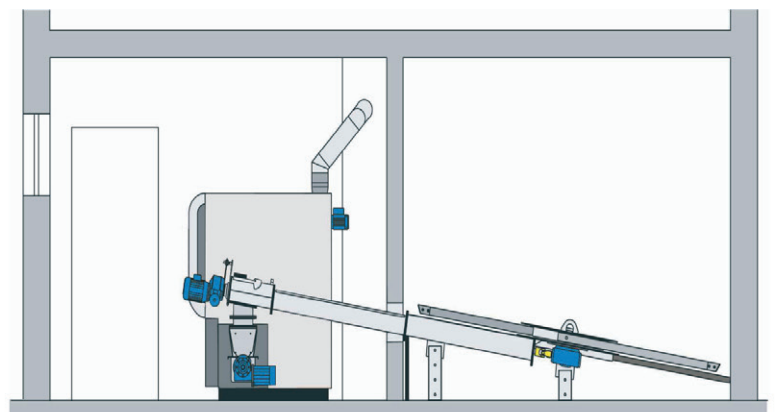
A Nestro T4 kazánrendszer egy profi fűtési rendszer, ami tiszta és költség szempontjából kedvező megoldást garantál a fűtési- és használati melegvíz-készítés szempontjából is. Napenergia vagy más alternatív fűtéssel történő kombináció sem okoz problémát.

A Nestro egy sor olyan puffertároló és hőcserélő megoldást kínál, ami a Lambdatronic szabályozástechnikával összeépítve mindenképpen egy optimális rendszermegoldást eredményez.

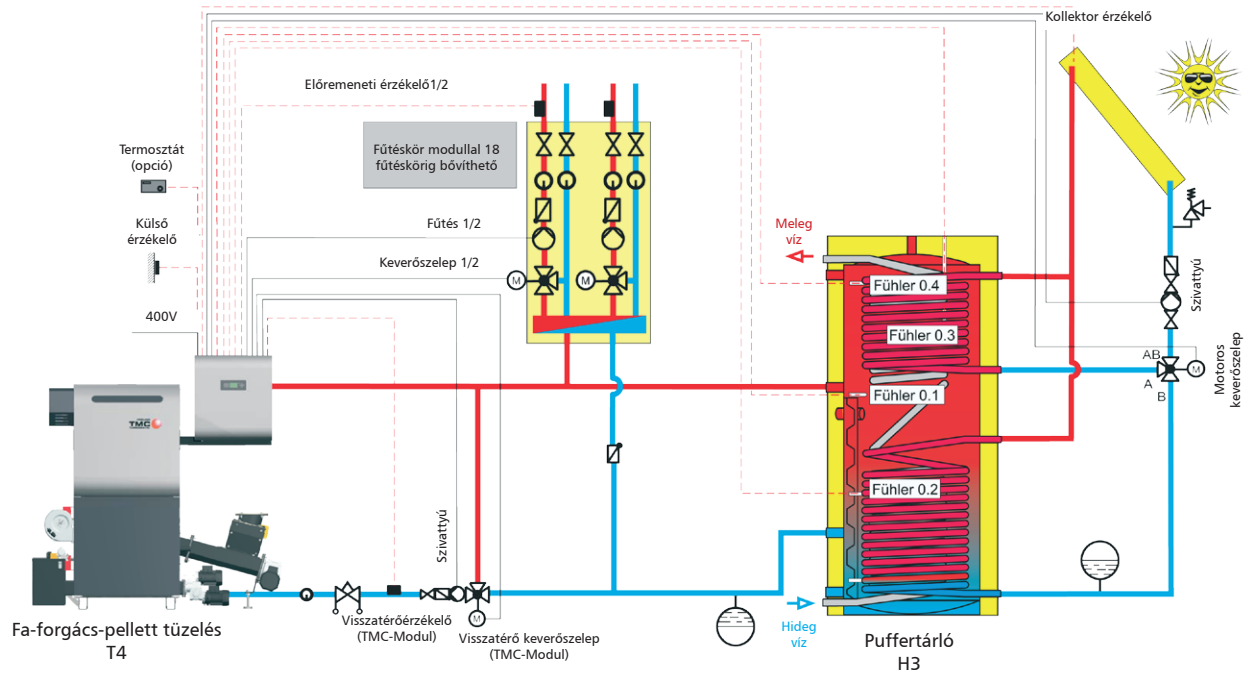
Felső tárolóból történő adagolás



Tüzelőanyag továbbítás oldalt lévő tárolóból



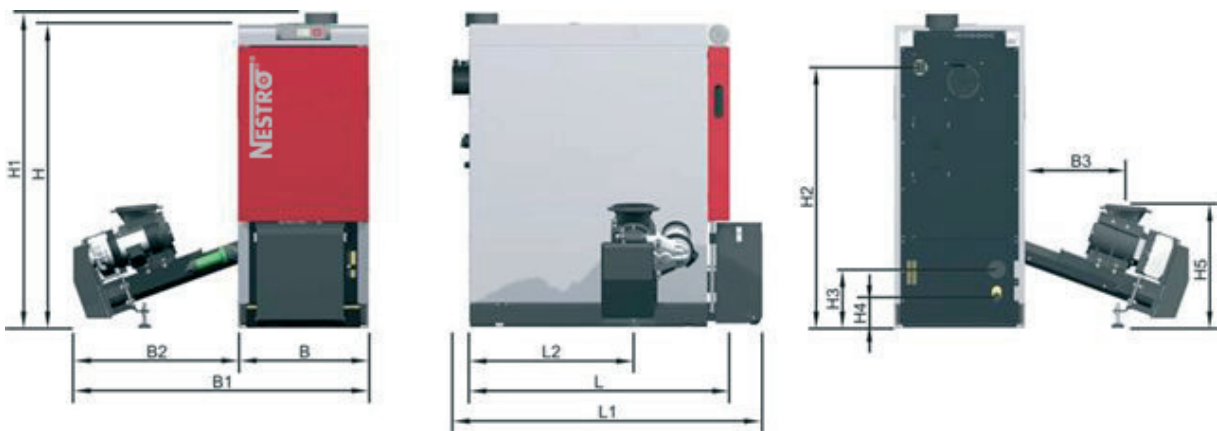
# Rendszerbe-illesztés



## Fatüzelés: A természetes körforgásban élni.

A fa gyakorlatilag elraktározott napenergia. Egy tüzelőanyag, ami könnyen elérhető, bármikor rendelkezésünkre áll, és állandóan újránő. A fa a kitermelés közelében hasznosítható, ami csökkenti a szállítási költséget. A fa kénmentesen ég, és mindekelőtt CO<sub>2</sub> semleges. Szemben a fosszilis tüzelőanyagokkal a fa égésénél keletkező CO<sub>2</sub> visszakerül a természetes körforgásba. A fatüzelés hatékony védekezés az üvegházhatás ellen.

# Műszaki adatok



T4 Mérettáblázat	kW	24/30	40/50	60/75	90/100/110
H Kazánmagasság	mm	1390	1620	1620	1720
H1 Füstcsonc magasság	mm	1440	1670	1670	1770
H2 Előremenő csonc magassága	mm	1195	1425	1425	1530
H3 Visszatérő csonc magassága	mm	270	270	270	170
H4 Leeresztőcsonc magassága	mm	140	140	140	140
H5 Alátolócsiga csatlakozási magassága	mm	580	650	650	650
B Kazánszélesség	mm	600	770	770	880
B1 Teljes szélesség alátolócsigával	mm	1360	1530	1530	1640
B2 Alátolócsiga szélessége	mm	760	760	760	760
B3 Távolság a kazán szélétől a csigacsatlakozásig	mm	470	470	470	470
L Kazánhosszúság	mm	200	1200	1570	1570
L1 Teljes hossz hamutárolóval, füstgáz ventilátorral	mm	1430	1430	1920	1920
L2 Távolság a kazán hátuljától a csigacsatlakozásig	mm	755	755	1045	1045

## Nestro Hungária Kft.

Iroda: 7630 Pécs, Házgyár u. 2.  
Telefon: 72/510-483  
Fax: 72/510-482

Mobil: 30/9978-014  
E-mail: nestro@nestro.hu  
Internet: www.nestro.hu

