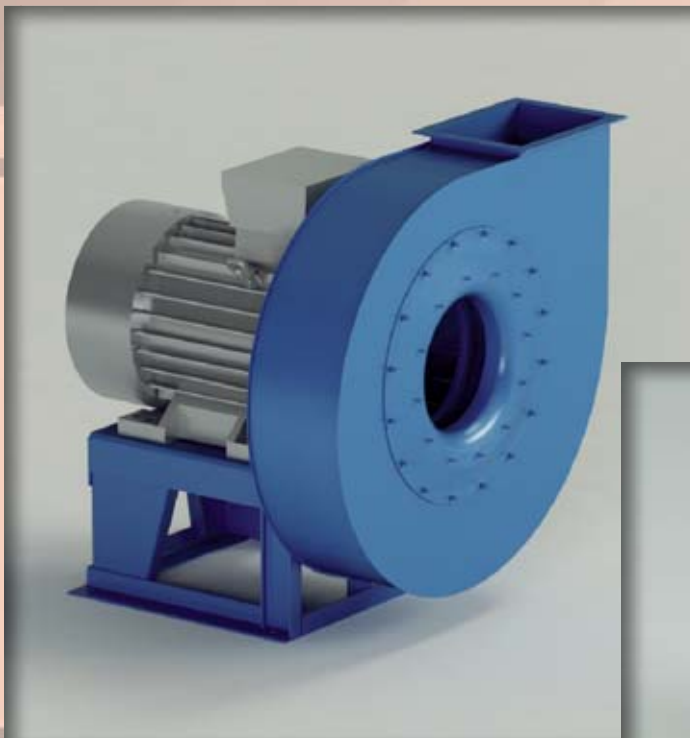


Mod.
ZD



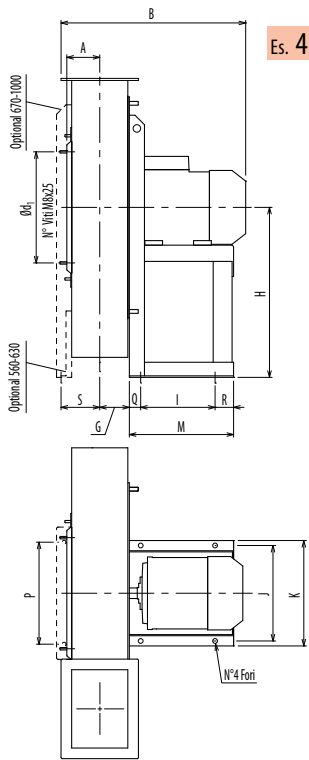
$Q = 1400 \div 25000 \text{m}^3/\text{h}$

$Q = 0.4 \div 7 \text{m}^3/\text{s}$

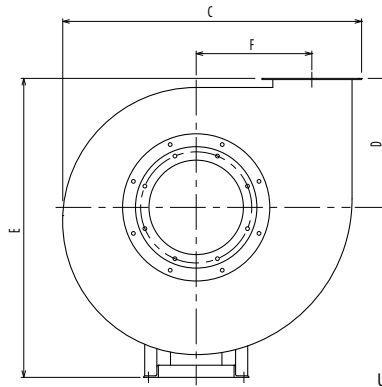
$p_t = 140 \div 350 \text{mmH}_2\text{O}$

$p_t = 1400 \div 3500 \text{Pa}$

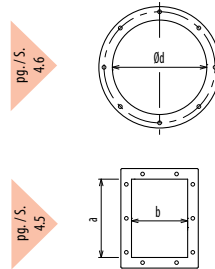




Es. 4

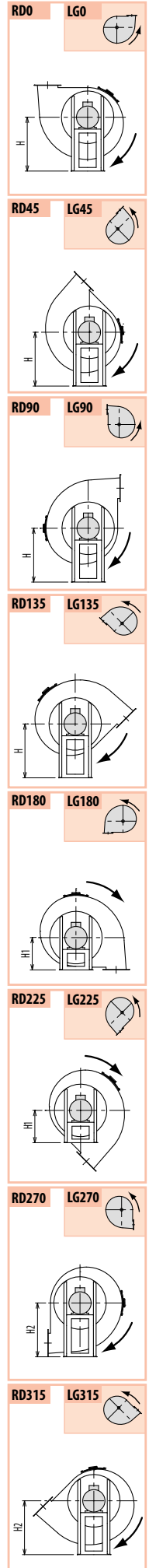


Ulteriori informazioni e quote:
■ Ulérieures informations et cotes:
■ Further information and sizes:
■ Weitere Infos und Größen:
■ Más informaciones y medidas:



pg. / s. 4,6

pg. / s. 4,5



ZD

Il ventilatore è orientabile • Peso in tabella comprensivo di motore

- Le ventilateur est orientable
- The fan is revolvable
- Der Ventilator ist drehbar
- El ventilador es orientable
- Le poids dans le tableau inclut le moteur
- The weight indicated in the table includes motor
- Gewichtsangabe in Tabelle inkl. Motor
- El peso en la tabla incluye el motor

TIPO - Type		PESO Weight Kg	A	B	C	D	E	F	G	H	H1	H2	I	J	K	M	P	Q	R	S	a	b	d	d ₁	N°
VENTILATORE Fan	MOTORE Motor																								
ZD560/4	100 LB4	105	115	562	882	375	875	308	108	500	375	500	197	289	324	276	245	30	49	126	288	205	320	366	8
ZD630/4	112 M4	146	127	607	989	425	985	348	120	560	375	560	197	289	324	276	270	30	49	138	322	229	360	405	8
ZD670/4	132 S4	196	141	674	1103	475	1105	389	133	630	475	630	237	337	372	336	570	40	59	158	361	256	405	448	12
ZD700/4	132 M4	204	141	674	1103	475	1105	389	133	630	475	630	237	337	372	336	570	40	59	158	361	256	405	448	12
ZD750/4	160 M4	352	163	812	1237	530	1240	440	150	710	530	710	337	395	440	436	600	50	49	174	404	288	455	497	12
ZD800/4	160 L4	364	163	812	1237	530	1240	440	150	710	530	710	337	395	440	436	600	50	49	174	404	288	455	497	12
ZD830/4	180 M4	546	180	927	1390	600	1400	496	167	800	600	800	357	434	488	460	663	70	33	196	453	322	505	551	12
ZD830/4	180 L4	561	180	978	1390	600	1400	496	167	800	600	800	357	434	488	460	663	70	33	196	453	322	505	551	12
ZD900/4	200 L4	629	180	1035	1390	600	1400	496	167	800	600	800	381	506	568	500	663	80	39	196	453	322	505	551	12
ZD960/4	225 S4	821	200	1056	1541	670	1570	556	187	900	670	900	421	556	616	540	780	80	39	231	507	361	565	629	12
ZD1000/4	225 M4	851	200	1116	1541	670	1570	556	187	900	670	900	421	556	616	540	780	80	39	231	507	361	565	629	12

TIPO - Type		kW	rpm	Q[m ³ /s]																									
VENTILATORE Fan	MOTORE Motor			0,41	0,52	0,63	0,74	0,84	0,94	1,05	1,15	1,30	1,45	1,65	1,85	2,10	2,35	2,60	2,85	3,10	3,35	3,65	3,95	4,25	4,55	4,95	5,35	5,75	6,15
				p _t [Pa]																									
ZD560/4	100 LB4	3	1470	1485	1480	1470	1445	1390	1310	1190	1060	865																	
ZD630/4	112 M4	4	1470				1870	1860	1830	1755	1710	1545																	
ZD670/4	132 S4	5,5	1470					2115	2105	2100	2045	1965	1825																
ZD700/4	132 M4	7,5	1470						2315	2305	2290	2250	2150	2020	1830														
ZD750/4	160 M4	11	1470							2645	2625	2560	2430	2270	2080	1855													
ZD800/4	160 L4	15	1470								3000	2955	2860	2735	2585	2410	2210												
ZD830/4	180 M4	18,5	1470									3230	3180	3090	2975	2830	2665	2450											
ZD830/4	180 L4	22	1470										3180	3090	2975	2830	2665	2450	2000										
ZD900/4	200 L4	30	1470											3785	3710	3625	3495	3325	3150	2955	2665	2375							
ZD960/4	225 S4	37	1470													4310	4250	4170	4050	3910	3700	3475	3210						
ZD1000/4	225 M4	45	1470														4685	4655	4580	4490	4330	4140	3930	3705	3480				