

## TORRINI DI ESTRAZIONE

- TOURELLES D'EXTRACTION
- ROOF FANS
- DACHVENTILATOREN
- EXTRACTORES DE TEJADO



Viene particolarmente usato per aspirare notevoli volumi d'aria con basse pressioni.

Le dimensioni ed il peso contenuto facilitano il montaggio direttamente sui tetti, sia ad aspirazione libera che allacciato a canne fumarie.

L'esecuzione particolarmente curata nella scelta dei materiali ed il meticoloso collaudo lo rendono duraturo nel tempo evitando le costose manutenzioni.

La costruzione in acciaio zincato ed il cupolino in vetroresina garantiscono la perfetta difesa dagli agenti atmosferici.

Il motore elettrico e la ventola, equilibrata staticamente e dinamicamente, garantiscono la massima silenziosità.

La gamma si articola in 9 modelli equipaggiati con motore trifase; a richiesta si forniscono in esecuzione monofase.

Il torrino, in esecuzione speciale a richiesta, può operare in servizio continuo fino alla temperatura di 200°C.

■ Particulièrement employée pour aspirer des considérables volumes d'air avec des basses pressions. Les dimensions et le poids contenu en facilitent le montage directement sur les toits, soit en cas d'aspiration libre que branchée à des tuyaux de cheminée. L'exécution particulièrement soignée en ce qui concerne le choix des matériels et les méticuleux essais la rendent durable dans le temps, en évitant des coûteux entretiens. Son bâti en acier zingué et la coupole en fibres de verre garantissent une parfaite protection des agents atmosphériques. Le moteur électrique et le ventilateur, équilibrée statiquement et dynamiquement, garantissent un haut niveau silence. La gamme se compose de 9 modèles équipés de moteur triphasé; sur demande, les moteurs peuvent être fournis en exécution monophasé. La tourrelle, en exécution spéciale sur demande, peut travailler en service continu jusqu'à la température de 200°C.

■ It is specially used for sucking big volumes of air with low pressures. The limited dimensions and weight help the assembly directly on the roofs, both with free suction and coupled to flues. The execution is carried out with special care in the selection of materials and the careful test make it lasting in time avoiding expensive maintenances. The galvanized steel manufacture and the fibre-glass dome ensure the perfect defence against atmospheric agents. The electric motor and the fan, statically and dynamically equilibrated, ensure the maximum noiselessness. The range is divided into 9 models equipped with three-phase motor. Single-phase motors can be supplied on demand. The roof-top exhaust fan, in special execution on demand, can work continuously up to a temperature of 200°C.

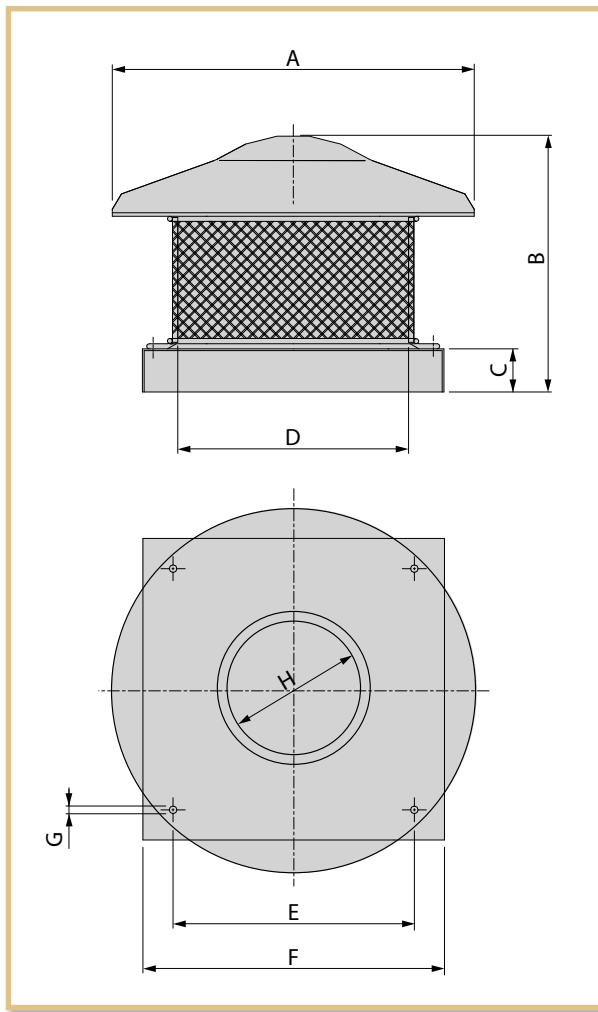
■ Dieser Ventilator wird besonders zum Absaugen großer Luftmengen bei geringen Drücken eingesetzt. Die kompakten Abmessungen bei geringem Gewicht vereinfachen den direkten Einbau auf Dächern sowohl für die Raumentlüftung als auch für den Anschluss an Schornsteinen. Die sorgfältige Auswahl der eingesetzten Bauteile und eine vollständige Funktionsprüfung sichern den problemlosen Dauerbetrieb ohne aufwendige Wartungen. Verzinkter Stahl für den Rahmen und die Kappe aus glasfaserverstärktem Kunststoff garantieren einen perfekten Wetterschutz. Niedrigste Geräuschemissionen werden durch ausgewählte Elektromotoren und sorgfältig statisch und dynamisch ausgewuchtete Laufräder erreicht. Die Modellpalette besteht aus 9 Größen mit Dreiphasenmotor; auf Anfrage können auch Monophasenmotoren geliefert werden. Bei Bedarf sind Absaugvorrichtungen in Spezialausführung für den Dauerbetrieb von Heissgastransport bis 200°C lieferbar.

■ Es empleada especialmente para aspirar grandes volúmenes de aire con bajas presiones. Las dimensiones y el peso reducido facilitan el montaje directamente sobre los techos, sea a aspiración libre que empalmada a conductos de humo. La ejecución muy cuidadosa en la selección de los materiales y la prueba escrupulosa la vuelven durable en el tiempo evitando los mantenimientos costosos. La construcción en acero cincado y la cupulita en fibra de vidrio garantizan la perfecta defensa contra los agentes atmosféricos. El motor eléctrico y el ventilador, equilibrado estática y dinámicamente, garantizan el máximo silencio. La gama se divide en 9 modelos equipados con motor trifásico; a pedido se abastecen motores en ejecución monofásica. El extractor, en ejecución especial a pedido, puede trabajar en servicio continuo hasta la temperatura de 200°C.

Ventilatore • Ventilateur • Fan • Ventilator • Ventilador	Motore • Moteur • Motor • Motor • Motor	kW	n	LwA [dB(A)]	Tolleranza sulla portata ±5%																				
					• Tolérance sur le débit ±5% • Load tolerance ±5% • Durchsatztoleranz ±5% • Tolerancia respecto caudal ±5%																				
					Tolleranza sulla rumorosità ±4dB(A)																				
					• Tolérance sur le bruit ±4dB(A) • Noise tolerance ±4dB(A) • Geräushtoleranz ±4dB(A) • Tolerancia respecto a ruido ±4dB(A)																				
Q [m³/s]																									
0.17	0.29	0.32	0.42	0.52	0.63	0.75	0.90	1.1	1.3	1.5	1.7	2	2.3	2.6	3	3.5	4	4.5	5	5.2					
pt[Pa]																									
TOR10	63 63	0.09 0.12	850 1350	68 75	95 -	49 148	- 95	- 50																	
TOR20	63 63	0.12 0.18	850 1350	70 82	100 -	80 240	70 225	49 150	- 80	- 50															
TOR30	71 71	0.18 0.25	850 1350	77 87		147 -	122 -	85 -	65 294	45 197	- 93	- 47													
TOR40	71 80	0.18 0.55	850 1400	78 90				180 -	120 -	88 410	68 335	45 245	- 120	- 53											
TOR50	71 80	0.25 0.75	850 1400	83 93					304 -	187 -	144 -	97 545	70 423	- 290	180 105	- 49									
TOR60	80 80 90	0.18 0.37 1.5	670 920 1420	78 86 96						133 -	108 -	88 -	67 185	45 130	- 93	- -	- -	- -	- -	- -					
TOR70	90 90	0.37 0.75	650 915	79 87									125 -	90 -	73 245	- 188	- 125	- 83	- 53						
TOR80	90 100	0.55 1.5	650 925	83 90										206 -	143 -	107 403	84 330	66 256	- 188	- 113	- 67				
TOR90	100 112	1.1 2.2	680 940	86 93												272 -	196 -	143 557	95 487	76 388	54 265	- 156	- 94	- 64	- 53

# TORRINI DI ESTRAZIONE

■ TOURELLE D'EXTRACTION ■ ROOF FANS ■ DACHVENTILATOREN ■ EXTRACTORES DE TEJADO



<b>Ventilatore</b> • Ventilateur • Fan • Ventilator • Ventilador	<b>Peso</b> • Poids • Weight • Gewicht • Peso kg	<b>A</b>	<b>B</b>	<b>C</b>	<b>D</b>	<b>E</b>	<b>F</b>	<b>H</b>	<b>G</b>
<b>TOR 10</b>	14	505	435	50	280	300	350	166	9
<b>TOR 20</b>	22	645	465	50	370	340	400	166	9
<b>TOR 30</b>	30	840	540	50	450	404	500	218	9
<b>TOR 40</b>	39	840	550	50	480	460	560	266	9
<b>TOR 50</b>	50	1025	635	50	533	530	630	283	9
<b>TOR 60</b>	65	1025	670	50	611	610	710	323	9
<b>TOR 70</b>	68	1190	650	50	685	700	800	368	9
<b>TOR 80</b>	108	1190	825	50	750	800	900	403	9
<b>TOR 90</b>	120	1190	870	50	750	800	900	456	9

**TAB.**
**1**
**PERSIANE A GRAVITÀ PER TOR**

- PERSIENNES A GRAVITÉ POUR TOR
- GRAVITY SHUTTERS FOR TOR
- SCHWERKRAFTJALOUSIE FÜR TOR
- PERSIANAS DE GRAVEDAD PARA TOR

**CODICE D'ORDINE**

- Code de commande
- Order code
- Bestell-Nr.
- Código de pedido

**SERTOR..**

**Impiego:** hanno la funzione di chiudere il passaggio d'aria in assenza del flusso.

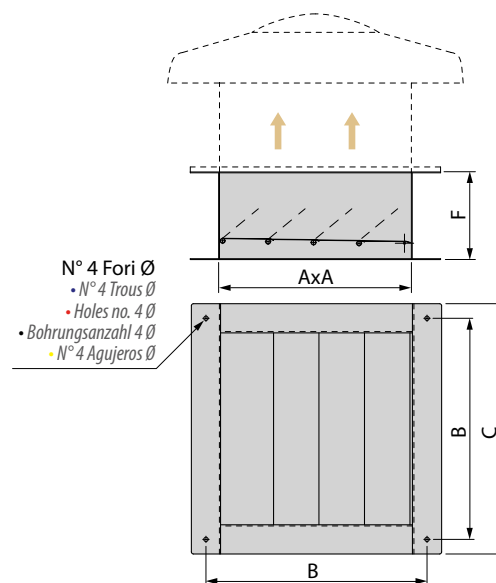
Il flusso d'aria generato dai ventilatori provvede a mantenere aperte le alette, quando i ventilatori si fermano automaticamente le alette si chiudono per gravità.

**■ Emploi:** elles ont pour fonction de fermer le passage de l'air en l'absence du flux. Le flux d'air engendré par les ventilateurs contribue à maintenir les ailettes ouvertes, quand les ventilateurs se ferment automatiquement, les ailettes se ferment par gravité.

**■ Use:** designed to block the air passage when no airflow is present. The airflow produced by the fans keeps the vanes open; when the fans stop the vanes automatically revert to their closed position under the influence of gravity.

**■ Einsatzzweck:** bei ausgeschalteter Lüftungsanlage wird die Luftzufuhr verschlossen. Der vom Ventilator erzeugte Luftstrom hält die Lamellen offen, bei Wegfall schließen sie sich automatisch.

**■ Empleo:** su función es cerrar el paso del aire en ausencia del flujo. El flujo de aire generado por los ventiladores se encarga de mantener abiertas las aletas. Cuando los ventiladores se paran automáticamente, las aletas se cierran por acción de la gravedad.



Codice • Code • Code • Kode • Código	A	B	C	F	Ø
SERTOR10	265	300	335	130	10
SERTOR20	300	340	380	150	10
SERTOR30	344	404	464	170	10
SERTOR40	400	460	520	190	10
SERTOR50	460	530	600	210	10
SERTOR60	530	610	690	230	10
SERTOR70	620	700	780	250	10
SERTOR80	720	800	880	270	12
SERTOR90	720	800	880	270	12