



SETTORI DI IMPIEGO

- > Polveri e fumi da tagli metallici
- > Polveri e fumi da taglio laser
- > Polveri e fumi da taglio plasma
- > Polveri e fumi da ossitaglio
- > Polveri anche in media/alta concentrazione
- > Fumi di saldatura
- > Banchi di ossitaglio, taglio laser, taglio plasma

AREAS OF USE

- > Dust and fumes from cutting metal
- > Dust and fumes from laser cutting
- > Dust and fumes from plasma cutting
- > Dust and fumes from oxyfuel
- > Powder in medium/high concentration
- > Welding fumes
- > Benches for flame cutting, laser cutting, plasma cutting

CARATTERISTICHE TECNICHE

- > Costruzione robusta in lamiera di acciaio al carbonio verniciata RAL 5015
- > Cartucce verticali
- > Pulizia automatica ad aria compressa in controcorrente con Venturi
- > Filtrazione con cartuccia ad alta efficienza con tecnologia media filtrante TopBlend, certificazione BIA classe M
- > Elevata efficacia del sistema di pulizia (1 elettrovalvola per ogni cartuccia)
- > Facilità d'uso e manutenzione: le cartucce sono facilmente accessibili, consentendo rapidità nella sostituzione
- > La modularità consente di ottenere un design compatto ed economico anche per le portate d'aria più elevate
- > Cartucce con tecnologia nanofibra Ultraweb® opzionali

TECHNICAL FEATURES

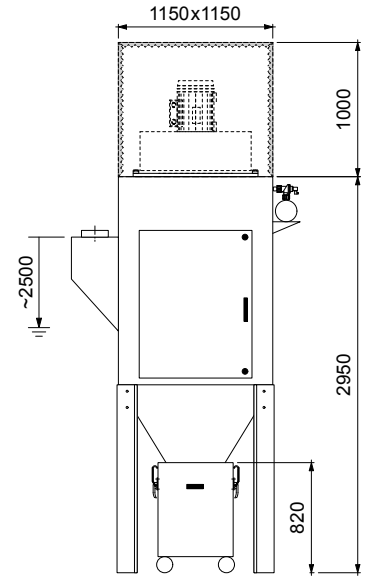
- > Strong construction in sheet metal carbon steel painted RAL 5015
- > Vertical cartridges
- > Automatic cleaning with compressed air and Venturi
- > Air filtration with high efficiency cartridge, TopBlend filtering media technology, BIA class M
- > High efficiency of cleaning system (1 electrovalve for each cartridge)
- > Ease of use and maintenance: the cartridges are easily accessible, allowing rapidity in the replacement
- > The modularity allow a compact and economic design even for highest flow rates
- > Nanofiber filtering media Ultraweb® optional

DATI TECNICI | TECHNICAL DETAILS

FINPOL DT

Modello Model	Moduli Modules	Tramogge Hoppers n	Cartucce Cartridges n*	Sup. filtrante Filtering surface m ²	Peso Weight kg	Dimensioni Dimensions mm
FINPOL DT 5	C	1	5	102	685	1150 x 1150 x 2950
FINPOL DT 6	C	1	6	123	686	1150 x 1150 x 2950
FINPOL DT 7	C	1	7	143	687	1150 x 1150 x 2950
FINPOL DT 8	C	1	8	164	688	1150 x 1150 x 2950
FINPOL DT 9	C	1	9	184	689	1150 x 1150 x 2950
FINPOL DT 10	2 x C	2	10	204	1360	2300 x 1150 x 2950
FINPOL DT 11	2 x C	2	11	225	1361	2300 x 1150 x 2950
FINPOL DT 12	2 x C	2	12	246	1362	2300 x 1150 x 2950
FINPOL DT 13	2 x C	2	13	266	1363	2300 x 1150 x 2950
FINPOL DT 14	2 x C	2	14	287	1364	2300 x 1150 x 2950
FINPOL DT 15	2 x C	2	15	307	1365	2300 x 1150 x 2950
FINPOL DT 16	2 x C	2	16	328	1366	2300 x 1150 x 2950
FINPOL DT 17	2 x C	2	17	348	1367	2300 x 1150 x 2950
FINPOL DT 18	2 x C	2	18	369	1368	2300 x 1150 x 2950
FINPOL DT 20	3 x C	3	20	408	2020	3450 x 1150 x 2950
FINPOL DT 21	3 x C	3	21	430	2021	3450 x 1150 x 2950
FINPOL DT 22	3 x C	3	22	451	2022	3450 x 1150 x 2950
FINPOL DT 23	3 x C	3	23	471	2023	3450 x 1150 x 2950
FINPOL DT 24	3 x C	3	24	492	2024	3450 x 1150 x 2950
FINPOL DT 25	3 x C	3	25	512	2025	3450 x 1150 x 2950
FINPOL DT 26	3 x C	3	26	533	2026	3450 x 1150 x 2950
FINPOL DT 27	3 x C	3	27	553	2027	3450 x 1150 x 2950

* Il numero delle elettrovalvole coincide sempre con il numero delle cartucce
The number of solenoid valves always matches the number of cartridges

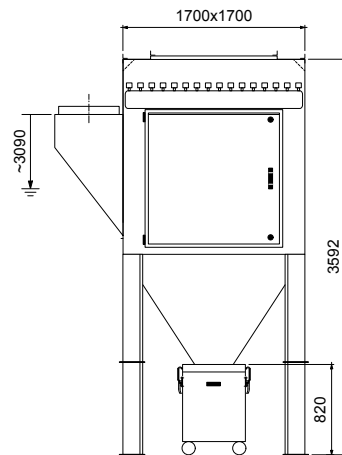


Mod. C (FINPOL 9)

DATI TECNICI | TECHNICAL DETAILS

FINPOL DTX

Modello Model	Moduli Modules	Tramogge Hoppers n	Cartucce Cartridges n*	Sup. filtrante Filtering surface m ²	Peso Weight kg	Dimensioni Dimensions mm
FINPOL DTX 8	D	1	8	164	768	1700 x 1700 x 3592
FINPOL DTX 9	D	1	9	185	769	1700 x 1700 x 3592
FINPOL DTX 10	D	1	10	205	770	1700 x 1700 x 3592
FINPOL DTX 11	D	1	11	226	771	1700 x 1700 x 3592
FINPOL DTX 12	D	1	12	246	772	1700 x 1700 x 3592
FINPOL DTX 13	D	1	13	267	773	1700 x 1700 x 3592
FINPOL DTX 14	D	1	14	287	774	1700 x 1700 x 3592
FINPOL DTX 15	D	1	15	308	775	1700 x 1700 x 3592
FINPOL DTX 16	D	1	16	328	776	1700 x 1700 x 3592
FINPOL DTX 17	2 x D	2	17	349	1532	3400 x 1700 x 3592
FINPOL DTX 18	2 x D	2	18	369	1533	3400 x 1700 x 3592
FINPOL DTX 19	2 x D	2	19	390	1534	3400 x 1700 x 3592
FINPOL DTX 20	2 x D	2	20	410	1535	3400 x 1700 x 3592
FINPOL DTX 21	2 x D	2	21	431	1536	3400 x 1700 x 3592
FINPOL DTX 22	2 x D	2	22	451	1537	3400 x 1700 x 3592
FINPOL DTX 23	2 x D	2	23	472	1538	3400 x 1700 x 3592
FINPOL DTX 24	2 x D	2	24	492	1539	3400 x 1700 x 3592
FINPOL DTX 25	2 x D	2	25	513	1540	3400 x 1700 x 3592
FINPOL DTX 26	2 x D	2	26	533	1541	3400 x 1700 x 3592
FINPOL DTX 27	2 x D	2	27	554	1542	3400 x 1700 x 3592
FINPOL DTX 28	2 x D	2	28	574	1543	3400 x 1700 x 3592
FINPOL DTX 29	2 x D	2	29	595	1544	3400 x 1700 x 3592
FINPOL DTX 30	2 x D	2	30	615	1545	3400 x 1700 x 3592
FINPOL DTX 31	2 x D	2	31	636	1546	3400 x 1700 x 3592
FINPOL DTX 32	2 x D	2	32	656	1547	3400 x 1700 x 3592
FINPOL DTX 33	3 x D	3	33	677	2268	5100 x 1700 x 3592
FINPOL DTX 34	3 x D	3	34	697	2269	5100 x 1700 x 3592
FINPOL DTX 35	3 x D	3	35	718	2270	5100 x 1700 x 3592
FINPOL DTX 36	3 x D	3	36	738	2271	5100 x 1700 x 3592
FINPOL DTX 37	3 x D	3	37	759	2272	5100 x 1700 x 3592
FINPOL DTX 38	3 x D	3	38	779	2273	5100 x 1700 x 3592
FINPOL DTX 39	3 x D	3	39	800	2274	5100 x 1700 x 3592
FINPOL DTX 40	3 x D	3	40	820	2275	5100 x 1700 x 3592
FINPOL DTX 41	3 x D	3	41	841	2276	5100 x 1700 x 3592
FINPOL DTX 42	3 x D	3	42	861	2277	5100 x 1700 x 3592
FINPOL DTX 43	3 x D	3	43	882	2278	5100 x 1700 x 3592
FINPOL DTX 44	3 x D	3	44	902	2279	5100 x 1700 x 3592
FINPOL DTX 45	3 x D	3	45	923	2280	5100 x 1700 x 3592
FINPOL DTX 46	3 x D	3	46	943	2281	5100 x 1700 x 3592
FINPOL DTX 47	3 x D	3	47	964	2282	5100 x 1700 x 3592
FINPOL DTX 48	3 x D	3	48	984	2283	5100 x 1700 x 3592



Mod. D (FINPOL 16)

* Il numero delle elettrovalvole coincide sempre con il numero delle cartucce
The number of solenoid valves always matches the number of cartridges

FORNITURA DI SERIE

- > Sistema di pulizia ad aria compressa con Venturi e centralina di controllo
- > Bidoncino di raccolta polveri da 170 litri
- > Cartuccia Ø 320 mm, ht. 660 mm, ad alta efficienza con tecnologia media filtrante TopBlend, certificazione BIA classe M
- > Deflettori aria in ingresso

OPTIONAL

- > Scarico polveri con tramoggia e secchiello a sgancio facilitato
- > Scarico polveri con tramoggia e rotovalvola o con coclea e rotovalvola
- > Pannello antiscoppio da esterno o da interno
- > Costruzioni in acciaio Inox, costruzioni speciali, verniciature speciali
- > Esecuzione Atex 22
- > Manometro digitale
- > Cartucce in esecuzione antistatica o 'flame retardant'
- > Cartucce con tecnologia Ultraweb®
- > Prefiltrazione antiscintilla
- > Stadio di filtrazione finale con filtri HEPA
- > Sistema antincendio interno al filtro
- > Sistemi di compartimentazione dell'esplosione
- > Valvola a farfalla sullo scarico tramoggia
- > Dosatore di calce

LIMITI DI UTILIZZO

- > Non adatto per polveri esplosive o incendiabili, polveri igroscopiche, polveri con umidità >5%

STANDARD SUPPLY

- > Compressed air cleaning system with Venturi and control unit
- > Dust collection bin 170 liter
- > High efficiency cartridge, Ø 320 mm, ht. 660 mm, TopBlend filtering media technology, BIA class M
- > Air inlet deflectors

OPTIONAL

- > Powder unloading with hopper and bucket release facilitated
- > Discharge dust, with hopper and rotary valve or screw and rotary valve
- > Venting panel for outdoor or indoor
- > Construction in stainless steel, special designs, special paint
- > Atex 22 Execution
- > Digital manometer
- > Cartridges in antistatic execution or 'flame retardant'
- > Ultraweb® cartridges
- > Prefiltration spark
- > Final stage filtration with HEPA filters
- > Fire protection system inside the filter
- > Systems of foreclosure explosion
- > Butterfly valve on the discharge
- > Lime doser

OPERATIONAL LIMITATIONS

- > Not suitable for explosive dusts or flammable, hygroscopic powders, powders with moisture > 5% powders

RICAMBI | SPARE PARTS

Codice Code	Descrizione	Description
SECCH/570	Contenitore carrellato Ø 570 mm	Wheeled container Ø 570 mm
EV1	Elettrovalvola filettata 1"	Solenoid valve threaded 1"
VEN/F	Venturi in alluminio	Venturi in aluminum
CART/DT	Cartuccia tecnologia TopBlend Ø 320 mm, ht. 660 mm	TopBlend technology cartridge Ø 320 mm, ht. 660 mm

REALIZZAZIONI | IMPLEMENTATIONS

