

ELEFANTINO ELB

BRACCI ASPIRANTI AUTOPORTANTI CON BANDIERA
SELF-SUPPORTING EXTRACTION ARMS WITH EXTENSION



SETTORI DI IMPIEGO

- > Aspirazione di fumi, odori, vapori, gas, polveri, nebbie ed altri inquinanti dell'aria direttamente alla fonte
- > Tutte le applicazioni dove è necessario aspirare l'aria inquinata nel punto in cui si produce, per evitare che raggiunga le vie respiratorie dell'operatore

AREAS OF USE

- > Extraction of fumes, odors, vapors, gases, dusts, mists and other air pollutants at the source
- > All applications where it is necessary to extract the polluted air at the point where it is produced, to avoid it reaches the respiratory system of the user

CARATTERISTICHE TECNICHE

- > Vasta gamma disponibile nei diametri: 100 mm - 150 mm - 200 mm
- > Lunghezza da 2,5 m fino a 9,2 m con la prolunga
- > Disponibile in versione da impianti centralizzato senza aspiratore (ELB C - EL BAN) o completo di aspiratore da 0,55 a 2,2 kW (ELB)
- > Fornito di serie con ralla di rotazione in PA con cuscinetti a sfera in acciaio (disponibile con ralla in ferro con teflon)
- > Disponibile in esecuzione Ex II 3D - Ex II 2D - Ex II 3G
- > Struttura autoportante a pantografo bilanciato da molle
- > Molle con cavo di sicurezza interno
- > Gli organi di movimento principali sono esterni al flusso d'aria per garantire minima manutenzione e stabilità nel tempo
- > Varietà di materiali sia per i tubi flessibili che per i tubi rigidi
- > Varietà di cappe terminali con forme e materiali diversi per coprire ogni esigenza

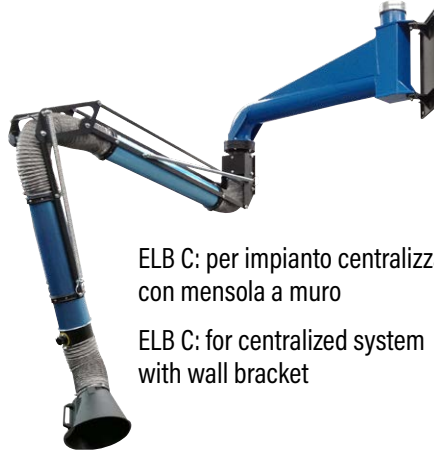
TECHNICAL FEATURES

- > Wide range available in the following diameters: 100 mm - 150 mm - 200 mm
- > Length from 2.5 m up to 9.2 m with extension
- > Available in versions for centralized systems without fan (ELB C - EL BAN) or complete with from 0.55 to 2.2 kW (ELB)
- > Standard supply with swing circle made in PA with steel ball bearings (available with iron teflon swing circle)
- > Available in Ex II 3D - Ex II 2D - Ex II 3G
- > Self-supporting pantograph structure balanced by springs
- > Springs with internal safety cable
- > Main organs of movement are external to the airflow to ensure minimal maintenance and stability over time
- > Variety of materials for flexible hoses and rigid pipes
- > Variety of hoods, with different shapes and materials to cover every need

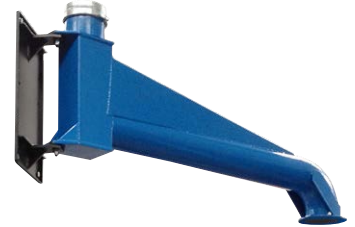
VERSIONI | VERSIONS



ELB: con ventilatore
ELB: with centrifugal fan



ELB C: per impianto centralizzato
con mensola a muro
ELB C: for centralized system
with wall bracket



EL BAN: solo bandiera
EL BAN: only extension



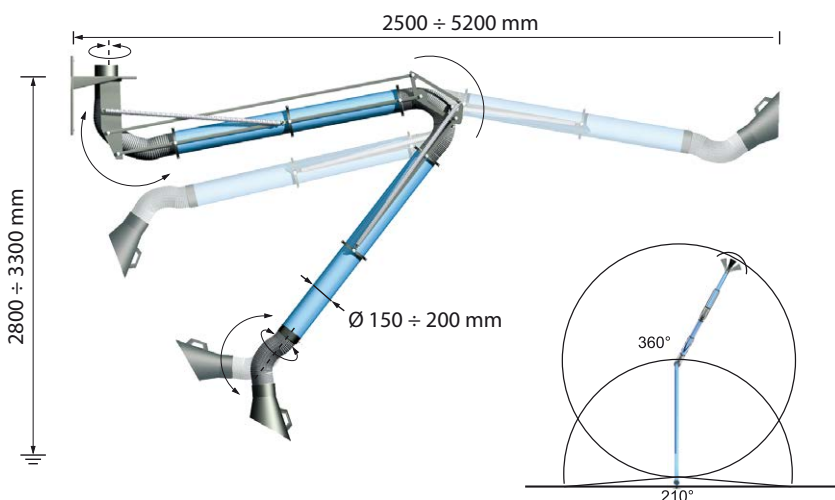
Disponibile in versione ATEX Ex II 2D,
Ex II 3GD (anche in acciaio inox)
Available in ATEX execution Ex II 2D,
Ex II 3GD (also in stainless steel)



Cavo di sicurezza interno alle molle
Springs with internal safety cable



Disponibile con cappe di forme o materiali speciali
Hoods available with special form and material



Disponibile in versione acciaio
inox AISI 304, AISI 316
Disponibile con flex alta temperatura, flex
antiacido, flex antistatici
Available in stainless steel AISI 304 or AISI 316
Available with high temperature flexible hose,
antiacid flexible hose, antistatic flexible hose

DATI TECNICI | TECHNICAL DETAILS

Modello Model	Max lungh. (+ bandiera) Arm max length (+ ext.) mm	Ø mm	Portata Flowrate m³/h	Potenza Power kW	Rumorosità Noise level dB(A)	Velocità cattura cappa Hood speed capture m/s (0,25 m)	ΔP media braccio ΔP media arm mm H ₂ O	Peso braccio + bandiera Arm + extension weight Kg
------------------	--	---------	-----------------------------	------------------------	------------------------------------	--	---	---

ELEFANTINO ELB C

BRACCIO ASPIRANTE, SENZA VENTILATORE, PER IMPIANTI CENTRALIZZATI | EXTRACTION ARM, WITHOUT FAN, FOR CENTRALIZED PLANTS

ELB C 15	4200 + 1000	150	-	-	-	-	85	53 + 40
ELB C 16	4200 + 2000	150	-	-	-	-	90	43 + 44
ELB C 17	4200 + 3000	150	-	-	-	-	93	53 + 53
ELB C 18	4200 + 4000	150	-	-	-	-	98	53 + 62
ELB C 19	5200 + 4000	150	-	-	-	-	103	56 + 64
ELB C 25	4200 + 1000	200	-	-	-	-	70	70 + 50
ELB C 26	4200 + 2000	200	-	-	-	-	75	70 + 52
ELB C 27	4200 + 3000	200	-	-	-	-	80	70 + 56
ELB C 28	4200 + 4000	200	-	-	-	-	83	70 + 60

ELEFANTINO ELB

BRACCIO ASPIRANTE, Ø 150 MM, CON VENTILATORE CENTRIFUGO 2800 RPM | EXTRACTION ARM, Ø 150 MM, WITH CENTRIFUGAL FAN 2800 RPM

ELB 1-5	3200 + 2000	150	1450	1,5	74	>0,55	112	71 + 40
ELB 1-6	4200 + 2000	150	1450	1,5	74	>0,55	117	71 + 44
ELB 1-7	4200 + 3000	150	1450	1,5	74	>0,55	121	71 + 53
ELB 1-8	4200 + 4000	150	1450	1,5	74	>0,55	126	71 + 62
ELB 1-9	5200 + 4000	150	1450	1,5	74	>0,55	131	71 + 64

ELEFANTINO ELB2

BRACCIO ASPIRANTE, Ø 200 MM, CON VENTILATORE CENTRIFUGO 2800 RPM | EXTRACTION ARM, Ø 200 MM, WITH CENTRIFUGAL FAN 2800 RPM

ELB 2-5	3200 + 2000	200	2000	2,2	75	>0,55	56	70 + 50
ELB 2-6	4200 + 2000	200	2000	2,2	75	>0,55	56	73 + 52
ELB 2-7	4200 + 3000	200	2000	2,2	75	>0,55	58	70 + 56
ELB 2-8	4200 + 4000	200	2000	2,2	75	>0,55	60	73 + 60

ELEFANTINO EL BAN

BANDIERA, SENZA VENTILATORE | EXTENSION, WITHOUT FAN

EL BAN 1	1000	150	-	-	-	-	30	40
EL BAN 2	2000	150	-	-	-	-	35	44
EL BAN 3	3000	150	-	-	-	-	38	53
EL BAN 4	4000	150	-	-	-	-	43	62
EL BAN 5	5000	150	-	-	-	-	48	64
EL BAN 2-1	1000	200	-	-	-	-	30	50
EL BAN 2-2	2000	200	-	-	-	-	35	52
EL BAN 2-3	3000	200	-	-	-	-	40	56
EL BAN 2-4	4000	200	-	-	-	-	43	60

OPTIONAL

- > Palo di sostegno con basamento a terra
- > Palo di sostegno con basamento a terra per 2 bracci
- > Mensole di staffaggio speciali
- > Kit lampada e interruttore su cappa
- > Collettore di aspirazione per doppio braccio
- > Versione con ralla in ferro con teflon

OPTIONAL

- > Support pole with ground basement
- > Support pole with ground basement for 2 arms
- > Special wall bracket
- > Lamp and switch for the hood
- > Wall collector for 2 arms
- > Version with iron teflon swing circle

RICAMBI | SPARE PARTS

Codice Code	Descrizione	Description
MENSOS	Mensola di sostegno bracci	Wall bracket
MENSOS/2	Mensola con doppio attacco	Wall bracket for 2 arms
KIT1/15	Cappa Ø 150 mm + maniglia	Hood Ø 150 mm + handle
KIT1/20	Cappa Ø 200 mm + maniglia	Hood Ø 200 mm + handle
KIT2/15	Tronchetto + cappa + cardanico + flex + maniglia + serranda Ø 150 mm	Terminal with hood + joint + flex 6 + damper Ø 150 mm
KIT2/20	Tronchetto + cappa + cardanico + flex + maniglia + serranda Ø 200 mm	Terminal with hood + joint + flex 6 + damper Ø 200 mm
CAP/MAN	Maniglia	Handle
SER/FAR	Serranda a farfalla Ø 150	Butterfly damper Ø150
RALL/100	Ralla in ferro 360°, Ø 100 mm	Steel swift circle 360° Ø 100 mm
RALL/150	Ralla in ferro 360°, Ø 150 mm	Steel swift circle 360° Ø 150 mm
RALL/200	Ralla in ferro 360°, Ø 200 mm	Steel swift circle 360° Ø 200 mm
GIR/ELA	Girevole con cuscinetti	Swift circle 360° with bearings
MOLL	Molla lunga e corta	Spring long and short
AUTOE/100	Tubo flessibile termoresistente Ø 100 mm (al metro)	Thermoresistant hose Ø 100 mm
AUTOE/150	Tubo flessibile termoresistente Ø 150 mm (al metro)	Thermoresistant hose Ø 150 mm
AUTOE/200	Tubo flessibile termoresistente Ø 200 mm (al metro)	Thermoresistant hose Ø 200 mm

REALIZZAZIONI | IMPLEMENTATIONS

