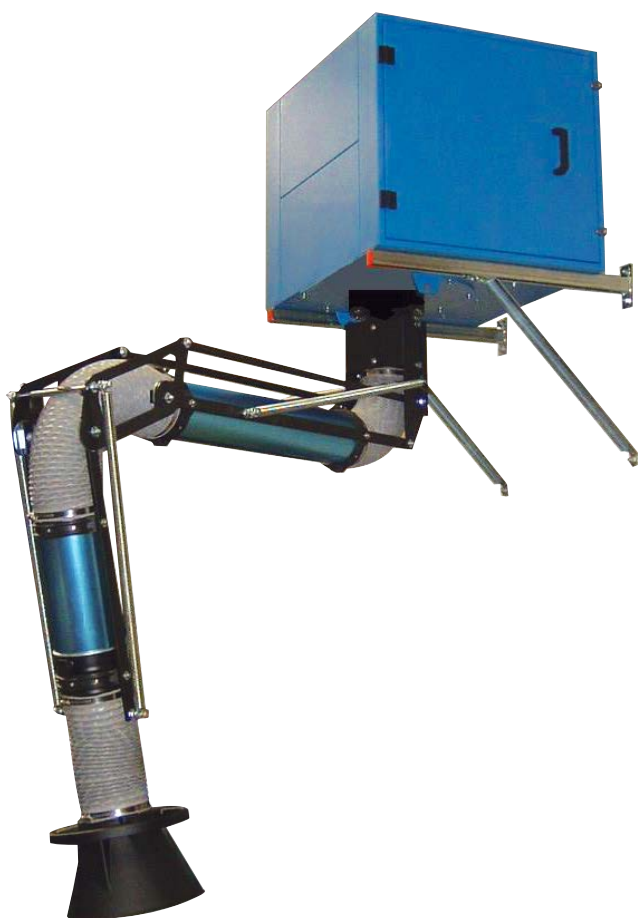


ECO DCE M

UNITÀ FILTRANTI A CARTUCCIA PER FUMI A PARETE
WALL MOUNTED FILTER UNITS WITH CARTRIDGE FOR FUMES



SETTORI DI IMPIEGO

- > Aspirazione di fumi di saldatura, fumi metallici, gas, vapori, odori, polveri in bassa concentrazione

AREAS OF USE

- > Suction of welding fumes, metal fumes, gases, vapors, odors, dust in low concentration

CARATTERISTICHE TECNICHE

- > Costruzione robusta in lamiera di acciaio al carbonio saldata e verniciata RAL 5015
- > Filtrazione con cartuccia ad alta efficienza con tecnologia media filtrante TopBlend, certificazione BIA classe M
- > Girante in ferro verniciata e bilanciata elettronicamente, in esecuzione antiscintilla
- > Completo di braccio aspirante Elefantino
- > Facilità d'uso: filtri facilmente accessibili per la sostituzione

TECHNICAL FEATURES

- > Strong construction in painted carbon steel
- > Air filtration with high efficiency cartridge, TopBlend filtering media technology, BIA class M
- > Impeller made of painted iron and electronically balanced, anti-spark execution
- > Supplied with Elefantino extraction arm
- > Easy of use: filters are easily accessible for replacement

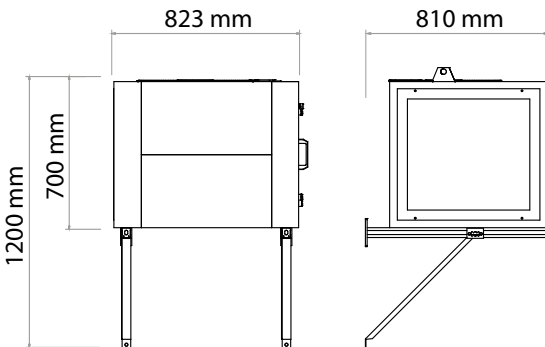
DATI TECNICI | TECHNICAL DETAILS

Modello Model	Potenza Power kW (400V / 3~)	Portata max Max flowrate m ³ /h	Braccio Extr. arm mm	Filtro a cartuccia Cartridge filter mm	Sup. filtrante Filtering surf. m ²	Carbone attivo Activated carbon kg	Rumorosità Noise level dB(A)	Peso Weight kg
ECO DCE M	1,5	1300	-	Ø 320 - ht. 660	20,5	5	72	110
ECO DCE MS	1,5	1300	-	Ø 320 - ht. 660	20,5	-	72	105
ECO DCE M ELP3	1,5	1300	ELP 3 (Ø 150, lg. 3200)	Ø 320 - ht. 660	20,5	5	72	110
ECO DCE M ELP4	1,5	1300	ELP 4 (Ø 150, lg. 4200)	Ø 320 - ht. 660	20,5	5	72	110
ECO DCE MS ELP3	1,5	1300	ELP 3 (Ø 150, lg. 3200)	Ø 320 - ht. 660	20,5	-	72	105
ECO DCE MS ELP4	1,5	1300	ELP 4 (Ø 150, lg. 4200)	Ø 320 - ht. 660	20,5	-	72	105

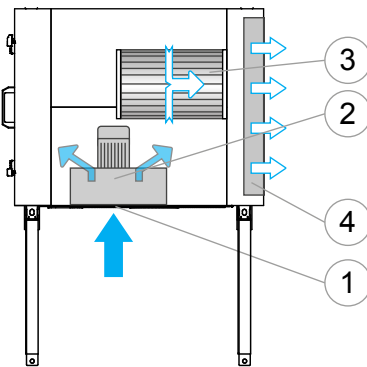
Le dimensioni e il peso si intendono senza braccio | Dimensions and weight without arm

Peso: + 23 Kg con braccio da mt. 3, Ø 150; + 18 Kg con braccio da mt. 2,5 flessibile, Ø 150 | Weight: + 23 Kg with arm mt. 3, Ø 150; + 18 Kg with arm mt. 2,5 flexible, Ø 150

DIMENSIONI | DIMENSIONS



FUNZIONAMENTO | OPERATING



1. Entrata aria inquinata | Air inlet
2. Ventilatore centrifugo | Centrifugal fan
3. Filtro a cartuccia | Cartridge filter
4. Filtro carboni attivi (assente su ECO DCE/S) | Activated carbon filter (not mounted on ECO DCE/S)

OPTIONAL

- > Contatore
- > Pannello da 10 Kg di carbone attivo
- > Manometro digitale per misura intasamento filtro
- > Manometro analogico per misura intasamento filtro
- > Braccio Elefantino ELPR, Ø 150 mm, lg. 3200 mm
- > Stadio di filtrazione finale con filtri HEPA
- > Costruzioni in Aisi 304 e 316
- > Verniciature e costruzioni speciali

OPTIONAL

- > Hour counter
- > Panel with 10 Kg of activated carbon
- > Digital manometer for measuring filter clogging
- > Analogic manometer for measuring filter clogging
- > Extraction arm ELPR, Ø 150 mm, lg. 3200 mm
- > Final stage of filtration with HEPA filters
- > Construction in AISI 304 and 316
- > Special paint and special constructions

RICAMBI | SPARE PARTS

Codice Code	Descrizione	Description
CART/DT	Cartuccia TopBlend, Ø 320 mm, ht. 660 mm	TopBlend cartridge, Ø 320 mm, ht. 660 mm
CARB/ECODCE/5	Pannello carboni attivi	Activated carbon panel