



SETTORI DI IMPIEGO

- > Rimozione degli odori
- > Operazioni di dry cleaning con COV (composti organici volatili) o COC (composti organici clorurati) e/o idrofluoroclorocarburi
- > Operazioni di stampa, verniciatura, impregnazione, spalmatura, resinatura, adesivizzazione, accoppiatura, tampografia e litografia di substrati di vario tipo con prodotti a solvente
- > Operazioni di produzione vernici, collanti, adesivi, pitture e/o prodotti affini con solventi
- > Operazioni di manufatti in vetroresina, accessori in resina poliestere e in altre resine polimeriche
- > Adsorbimento di COV
- > Adsorbimento di acidi (con carboni impregnati)
- > Flussi a bassa concentrazione di inquinanti sotto i 100 ppm

AREAS OF USE

- > Odor elimination
- > Dry cleaning operations with VOC (volatile organic compounds) or COC (chlorinated organic compounds) and/or water, fluorine, chlorine, carbide
- > Printing, painting, impregnation, coating, resin coating, gluing, coupling, pad printing and lithography substrates of various types with solvent-based products
- > Production operations of varnishes, glues, adhesives, paints and/or related products with solvents
- > Operations with fiberglass, polyester resin accessories and other polymeric resins
- > Adsorption of VOCs
- > Adsorption of acids (with impregnated activated carbon)
- > Flows at low concentration of pollutants, below 100 ppm

CARATTERISTICHE TECNICHE

- > Robusta costruzione in lamiera zincata e lamiera verniciata
- > Camera di calma inferiore con portello di ispezione
- > Filtro con carbone attivo AC40 ad alta efficienza adsorbente
- > Pre-filtro acrilico ondulato
- > Filtro a tasche G4 prima dei carboni (CARB CF e CARB CLF)
- > Portello di ispezione per i filtri
- > Sistema di tenuta e bloccaggio dei filtri con barra eccentrica
- > Modularità del sistema Airsol: i filtri possono essere abbinati in parallelo per raggiungere portate molto elevate

TECHNICAL FEATURES

- > Strong construction in galvanized and painted sheet
- > Lower distribution chamber with inspection door
- > Activated carbon filter type AC40
- > Corrugated acrylic pre-filter
- > G4 pocket filter before carbon filter (CARB CF and CARB CLF)
- > Filters inspection door
- > Sealing and blocking system of the filters with eccentric blade
- > Airsol modularity: the filters can be combined in parallel to achieve very high flow rates

DATI TECNICI | TECHNICAL DATA

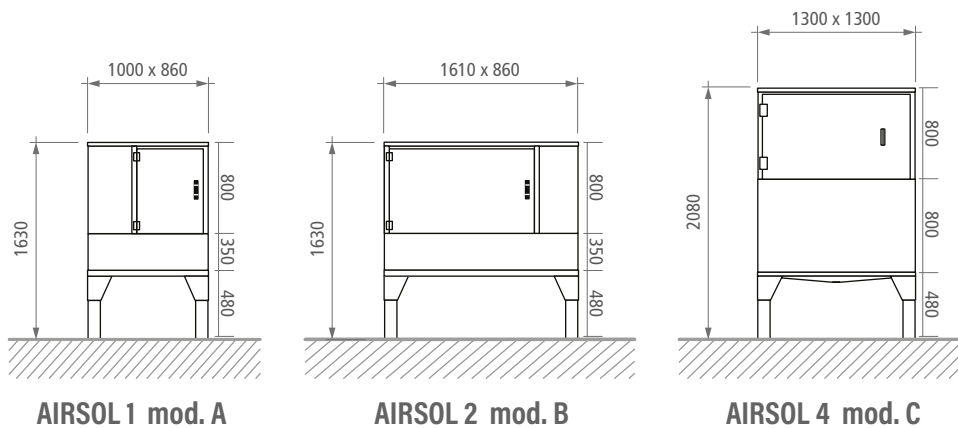
Modello Model	Moduli Modules	Portata max Max flowrate m ³ /h *	Cartucce Cartridges (Ø 290 mm - ht 500 mm) n	Carbone Carbon Kg	Sup. media cartuccia Cartridge surface m ²	Stadio 1 - Prefiltro acrilico Stage 1 - Acrylic prefilter n	Dimensioni Dimensions mm	Peso Weight Kg
------------------	-------------------	--	---	-------------------------	---	---	--------------------------------	----------------------

AIRSOL CARB C FILTRI CON CARTUCCE CARBONE ATTIVO | FILTERS WITH ACTIVATED CARBON CARTRIDGES

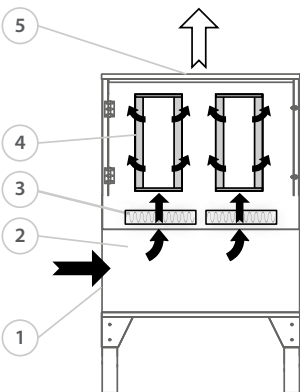
AS 1 C 4	A	1200	4	54	1,35	1	1000 x 860 x 1630	130
AS 2 C 8	B	2400	8	108	2,70	2	1610 x 860 x 1630	250
AS 4 C 12	C	3600	12	162	4,05	4	1300 x 1300 x 2080	800
AS 4 C 16	C	4800	16	216	5,40	4	1300 x 1300 x 2080	900

(*) La portata massima indicata potrebbe diminuire, anche di parecchio, in funzione dell'inquinante. Chiedere al nostro ufficio tecnico.
Max flowrate reported value may significantly range, depending on the pollutant. Ask to our technical dept about it.

MODULI | MODULES



COMPONENTI | COMPONENTS



1. Bocca di entrata aria | Air inlet
2. Camera di calma | Calm plenum
3. Prefiltro acrilico | Acrylic prefilter
4. Cartucce carbone attivo | Activated carbon cartridges
5. Bocca di uscita aria | Air outlet

DATI TECNICI | TECHNICAL DATA

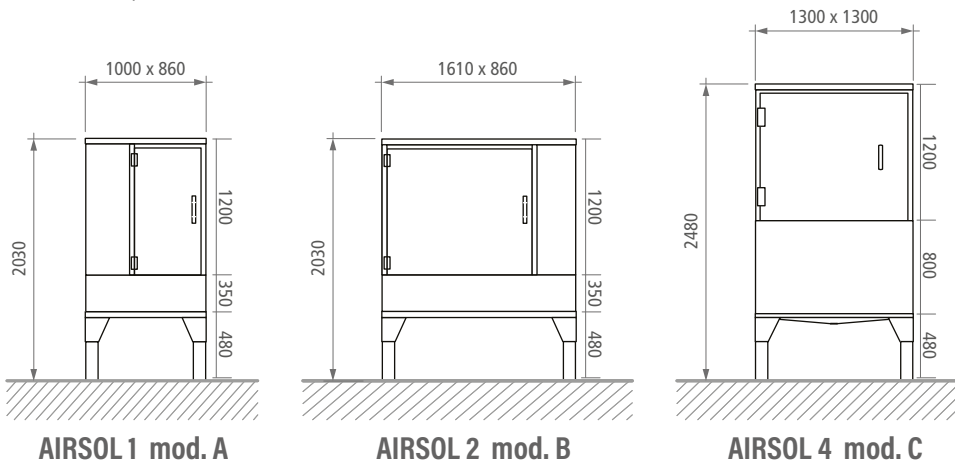
Modello Model	Moduli Modules	Portata max Max flowrate m ³ /h *	Cartucce Cartridges (Ø 290 mm - ht 1000 mm) n	Carbone Carbon Kg	Sup. media cartuccia Cartridge surface m ²	Stadio 1 - Prefiltro acrilico Stage 1 - Acrylic prefilter n	Dimensioni Dimensions mm	Peso Weight Kg
------------------	-------------------	--	--	-------------------------	---	---	--------------------------------	----------------------

AIRSOL CARB CL CON CARTUCCE CARBONE E PREFILTRO ACRILICO | WITH ACTIVATED CARBON CARTRIDGES AND ACRYLIC PREFILTER

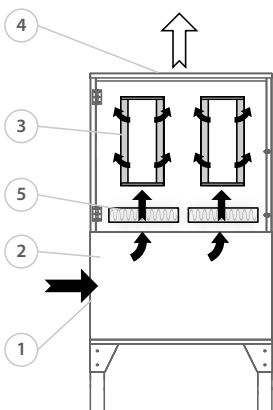
AS 1 CL 4	A	2400	4	108	2,70	1	1000 x 860 x 2030	400
AS 2 CL 8	B	4800	8	216	5,40	2	1610 x 860 x 2030	500
AS 4 CL 12	C	7200	12	324	8,10	4	1300 x 1300 x 2480	960
AS 4 CL 16	C	9700	16	432	10,80	4	1300 x 1300 x 2480	1100
AS 8 CL 28	2 x C	17000	28	756	18,90	8	2600 x 1300 x 2480	2000
AS 8 CL 32	2 x C	19400	32	864	21,60	8	2600 x 1300 x 2480	2200

* La portata massima indicata potrebbe diminuire, anche di parecchio, in funzione dell'inquinante. Chiedere al nostro ufficio tecnico.
Max flowrate reported value may significantly range, depending on the pollutant. Ask to our technical dept about it.

MODULI | MODULES



COMPONENTI | COMPONENTS



1. Bocca di entrata aria | Air inlet
2. Camera di calma | Calm plenum
3. Cartucce carbone attivo | Activated carbon cartridges
4. Bocca di uscita aria | Air outlet
5. Prefiltro acrilico | Acrylic prefilter

DATI TECNICI | TECHNICAL DATA

Modello Model	Moduli Modules	Port. max Max flowrate m ³ /h *	Cartucce Cartridges (Ø 290 mm) n	H cartucce H cartridges mm	Carbone Carbon Kg	Sup. media Cartr. surf. m ²	Stadio 1 Prefiltro acrilico Stage 1 Acrylic prefilter n	Stadio 2 Filtro a tasche Stage 2 Pocket filter n	Sup. filtrante Filt. surface m ²	Peso Weight Kg
------------------	-------------------	--	---	----------------------------------	-------------------------	--	---	--	---	----------------------

AIRSOL CARB CF CON CARBONE, PREFILTRO ACRILICO E FILTRO A TASCHE | WITH ACTIVATED CARBON, ACRYLIC PREFILTER AND POCKET FILTER

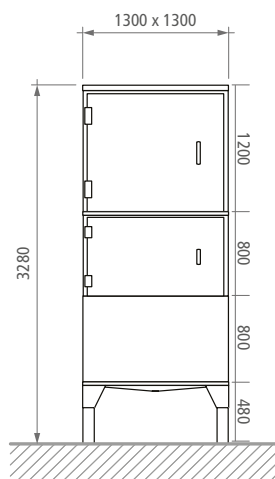
AS 4 CF 12	C	3600	12	500	162	4,05	4	4 (F741)	18	960
AS 4 CF 16	C	4800	16		216	5,40	4	4 (F741)	18	1100

AIRSOL CARB CLF CON CARTUCCE CARBONE ALTEZZA 1000 MM | WITH ACTIVATED CARBON CARTRIDGES, HEIGHT 1000 MM

AS 4 CLF 12	C	7200	12	1000	324	8,10	4	4 (F741)	18	960
AS 4 CLF 16	C	9700	16		432	10,80	4	4 (F741)	18	1100
AS 8 CLF 28	2 x C	17000	28	1000	756	18,90	8	8 (F741)	36	2000
AS 8 CLF 32	2 x C	19400	32		864	21,60	8	8 (F741)	36	2200

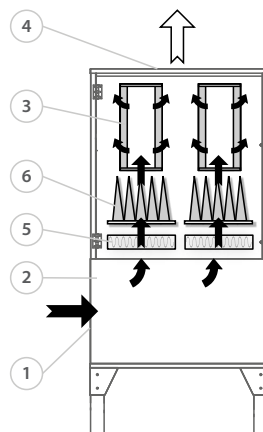
* La portata massima indicata potrebbe diminuire, anche di parecchio, in funzione dell'inquinante. Chiedere al nostro ufficio tecnico.
Max flowrate reported value may significantly range, depending on the pollutant. Ask to our technical dept about it.

MODULI | MODULES



AIRSOL 4 mod. C

COMPONENTI | COMPONENTS



1. Bocca di entrata aria | Air inlet
2. Camera di calma | Calm plenum
3. Cartucce carbone attivo | Activated carbon cartridges
4. Bocca di uscita aria | Air outlet
5. Prefiltro acrilico | Acrylic prefilter
6. Filtro a tasche | Pocket filter

FORNITURA DI SERIE

- > Cartucce di carbone attivo, Ø esterno 290 mm, Ø interno 140 mm, con altezza in funzione del modello
- > Filtri e prefiltri meccanici in funzione del modello

OPTIONAL

- > Macchine speciali per grandi portate
- > Ventilatore
- > Box di insonorizzazione per ventilatore
- > Bocca di entrata aria per tubazione circolare
- > Manometro differenziale digitale
- > Costruzioni in acciaio Inox, costruzioni speciali, verniciature speciali
- > Quadro elettrico
- > Sistemi di controllo della portata con inverter

STANDARD SUPPLY

- > Activated carbon cartridge, ext. Ø 290 mm, int. Ø 140 mm, with height depending on the model
- > Mechanical filter and pre-filter depending on the model

OPTIONAL

- > Special execution for high flowrate
- > Centrifugal fan
- > Soundproofing box
- > Air inlet for round pipe
- > Digital differential pressure manometer
- > Construction in stainless steel, special constructions, special paint
- > Electric board
- > Systems for controlling the flowrate with inverter

RICAMBI | SPARE PARTS

Codice Code	Descrizione	Description
F741	Filtro a tasche sintetico 595 x 595 x 600 mm	Synthetic pocket filter 595 x 595 x 600 mm
F743	Filtro a tasche sintetico 595 x 595 x 360 mm	Synthetic pocket filter 595 x 595 x 360 mm
PREF	Prefiltro acrilico ondulato 595 x 595 x 22 mm	Prefilter undulated acrylic 595 x 595 x 22 mm
CAR 500	Cartuccia carbone attivo Ø 290 mm, ht. 500 mm	Activated carbon cartridges Ø 290 mm, ht. 500 mm
CAR 100	Cartuccia carbone attivo Ø 290 mm, ht. 1000 mm	Activated carbon cartridges Ø 290 mm, ht. 1000 mm

CARATTERISTICHE CARTUCCIA CARBONE ATTIVO | ACTIVATED CARBON CARTRIDGE DETAILS

Ø Esterno: 290 mm | Ø interno: 140 mm | Altezza: 500 - 1000 mm | Superficie filtrante media: 0,33 - 0,66 m² | Carbone: 15 - 30 kg
 External Ø: 290 mm | Internal Ø: 140 mm | Height: 500 - 1000 mm | Filtering surface: 0,33 - 0,66 m² | Carbon quantity: 15 - 30 kg

CARATTERISTICHE CARBONE ATTIVO 64 | ACTIVATED CARBON PROPERTIES

Caratteristica	Property	Metodo Method	REV Rev	Valori tipici Typical value
Diametro granuli	Granules diameter	/	/	4
Lunghezza granuli	Granules length	/	/	5-12
Densità apparente	Apparent density	Astm 2854	87	550 ± 50
Umidità all'imballo	Humidity at packaging	Astm 2867	88	5 max
Ceneri	Ashes	Astm 2866	88	10 ± 2
Durezza	Dardness	Astm 3802	90	95 min
Superficie specifica B.E.T.	B.E.T Specific surface	Astm 3663	92	900 ± 50
Adsorbimento CCL 4	Adsorption CCL 4	Astm 3467	88	55
pH	pH	Astm 3838	88	8-10

REALIZZAZIONI | IMPLEMENTATIONS

