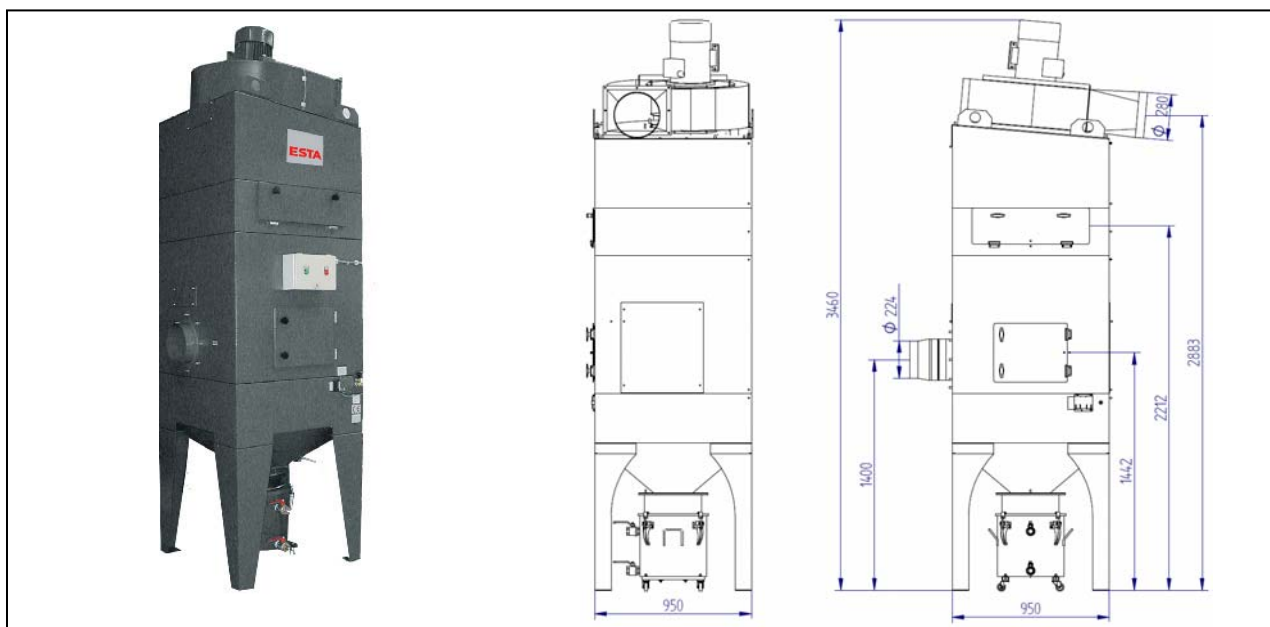


NA-K 3600

(45.363)

Anschlussspannung	(V)	400	Wasserinhalt	(Liter)	390
Antriebsleistung	(kW)	5,5	Wasseranschluss		G ¾"
Nennstrom (400V/50Hz)	(A)	11,2	Ein-/Auslassdurchmesser	(Liter)	224/280
Vorsicherung	(A)	32	Gewicht (ohne Wasser)	(mm)	510
max. Unterdruck	(Pa)	3.500	Schlamm-sammelbehälter		50
max. Luftvolumenstrom	(m³/h)	3.125	Abmaße (L x B x H)		950 x 950 x 3.460



ESTA PLUS

Einsatzbereich:

Einzel- und Mehrplatzabsaugung von klebrigen und feuchten Stäuben, insbesondere metallischen Stäuben bei denen Funkenflug entsteht

Als Zentralabsaugung mit Sammel-Rohrleitung und mehreren Absaugstellen

Ihr Nutzen auf einen Blick:

Hohe Saugkraft bei klebrigen und feuchten Stäuben

Ideale Lösung bei starkem Funkenflug

Hoher Abscheidegrad (ESTA Abscheidegarantie)

Besonderheit:

Besonders empfehlenswert bei Schleifanwendungen mit Funkenflug

Sonderausführung mit Sonderlackierung möglich

Stand der Technik: 45363-07-01 Technische Änderungen vorbehalten! Bei Rückfragen stehen Ihnen die ESTA-Experten gern zur Verfügung.